

Model No. MQ-FY-LED-25W

*HIGH LUMEN*  
*SOLAR GARDEN/CAMPING LAMP*

**高流明营地工作灯**

**使用说明书**

**INSTRUCTION MANUAL**

在使用本产品之前，请务必先仔细阅读本使用说明书。  
请妥善保管好本说明书，以便日后能随时查阅。  
请在充分理解内容的基础上，正确使用。

Before using, please read the instruction manual carefully first.  
Please keep this manual, Can be consult at any time.  
Please on the basis of fully understanding, used correctly.



# 中文版目录 2~9页

一、参数规格 .....2

## 二、产品图解

- 1. 整机图解 ..... 3
- 2. 主机按键操作 ..... 4
- 3. 单灯使用方式 ..... 5
- 4. 充电方式 ..... 5

## 三、产品安装说明

- 1. 包装内包含配件 ..... 6
- 2. 安装步骤 ..... 7

## 四、产品使用注意事项 8

## 五、功能及使用范围 9

## 六、保修卡及联系方式 18

# ENGLISH Page10~17

I . Product specification .....10

## II .Product details

- 1.Illustration of Product ..... 11
- 2.Operation of Master switch ..... 12
- 3.Single portable lamp details ..... 13
- 4.Charging method ..... 13

## III .Installation instructions

- 1.Accessories list ..... 14
- 2.Installation steps ..... 15

## IV . General precautions 16

## V .Functions and Applications 17

## VI . Warranty card and contact way 18

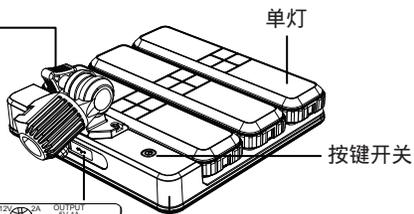
## 参数规格：

电池容量	:	单灯3.7V 5200mAh 整灯X3=15600mAh
功率	:	单灯9W
光通量	:	单灯1050lm 整灯X3=3150lm
平板灯功率(3档)	:	1.1W/2.2W/5.5W
平板灯光通量	:	190lm/350lm/820lm
射灯功率	:	4W
射灯光通量	:	450lm
DC供电规格	:	5V 1A
DC充电时间	:	8.5 H
太阳能充电时间	:	24H
续航时间	:	2H~14H
使用环境温度	:	0°C~45°C
工作湿度	:	≤95%
外壳材料	:	ABS
防护等级	:	整灯IP44
产品寿命	:	20000Hours
色温	:	6500K
显色指数	:	Ra80

## 整机图解说明：

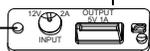
### 云台控制杆

旋松云台控制杆螺丝，可调整照明角度，调整后，一定要锁紧螺丝。



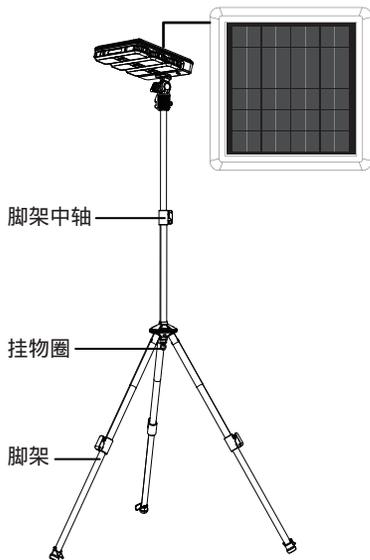
### 充电指示灯

双色指示灯，DC12V适配器充电时为绿色，太阳能充电时为红色。

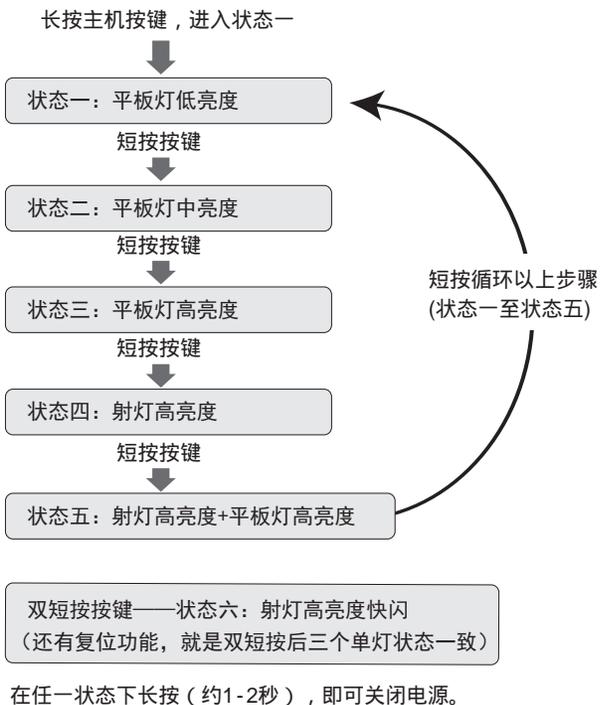


充电底座没有电池，因此要有太阳或接DC12V适配器的时候才可以为手机、数码相机等提供电源，电压5V，最大电流1A，配置有1个USB充电接口。

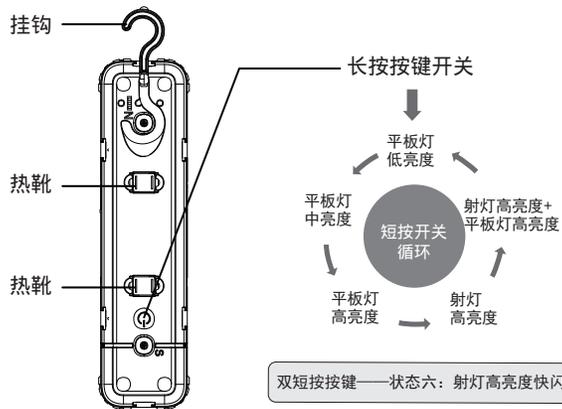
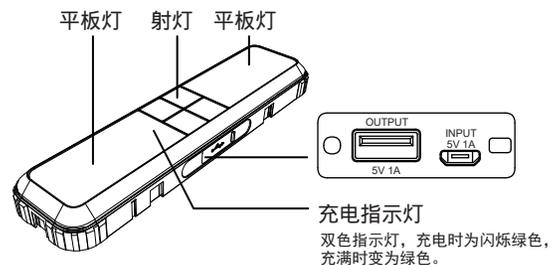
### 太阳能板



## 主机按键操作方式：



## 单灯使用方式：

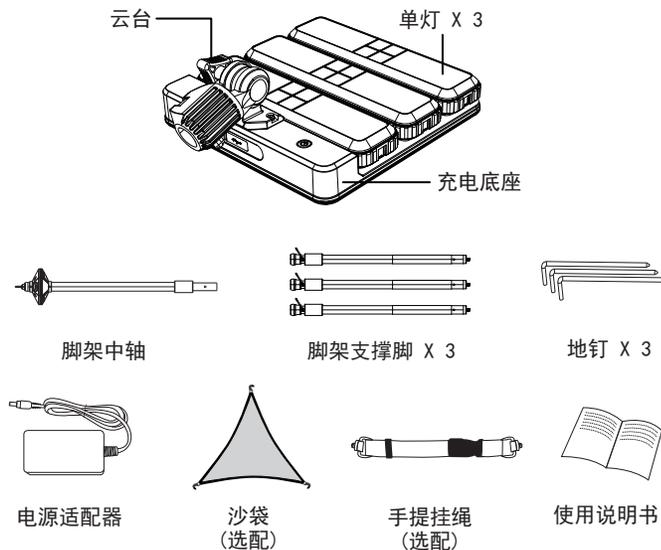


在任一状态下长按（约1-2秒），即可关闭电源。

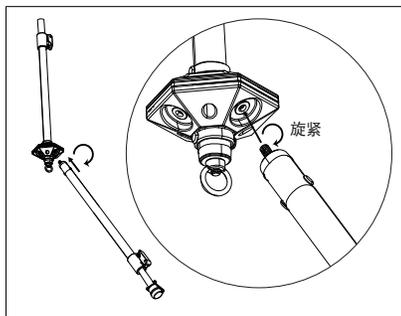
## 充电方式：

1. 单灯可放在主灯槽内，利用充电底座充电
2. 使用产品配置的DC12V电源适配器接入充电底座给单灯充电；
3. 太阳能充电，只要有太阳的地方就可以为单灯充电，特别适合于户外出游使用。
4. 单灯有单独的USB充电接口，可使用5V/1A的USB充电器充电；

## 包装内包含配件：



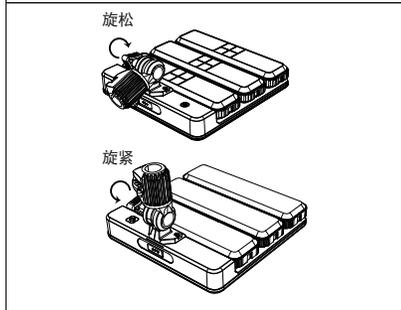
## 产品安装步骤：



1. 取出三根脚架和中轴，将三根脚架分别旋进中轴下方的三个孔内，尽量旋紧确保稳固。



2. 三脚架组装完毕。



3. 取出主灯，旋松主灯上云台控制钮，调整云台至合适的角度后再旋紧。

注意：检查云台与主灯上的螺丝是否旋紧，如松动请旋紧。

## 产品安装步骤：



将三颗地钉分别插入脚架底部三个圆孔内，亦可增加悬挂重物在脚架中轴底部，稳固产品装置。

打开此扣子可调节长度

## 产品使用注意事项：

1. 请使用合适的电源供电，不要随意使用不匹配的适配器；
2. 使用支架撑高时请注意固定装置，以防倾倒，产品配置有三颗地钉可稳固装置；
3. 本产品使用的充电电池可能含有会污染环境的物质，产品丢弃或回收时，请务必取出电池，送到政府指定的电池回收站；
4. 长时间没使用时，记得每三个月充一次电；
5. USB端口没有使用时，请将防水胶片盖好；
6. 本产品内含高能锂电池，请勿将本产品置于火中，避免意外发生。
7. 平面灯工作时低亮档闪烁1分钟12次，表示电量低需要充电。



## 功能及使用范围：

### 1. 户外

整灯可提供高达3150Lm的照明亮度，配合撑高的支架使用，可提供大范围的照明区域，满足露营大本营的照明需求。

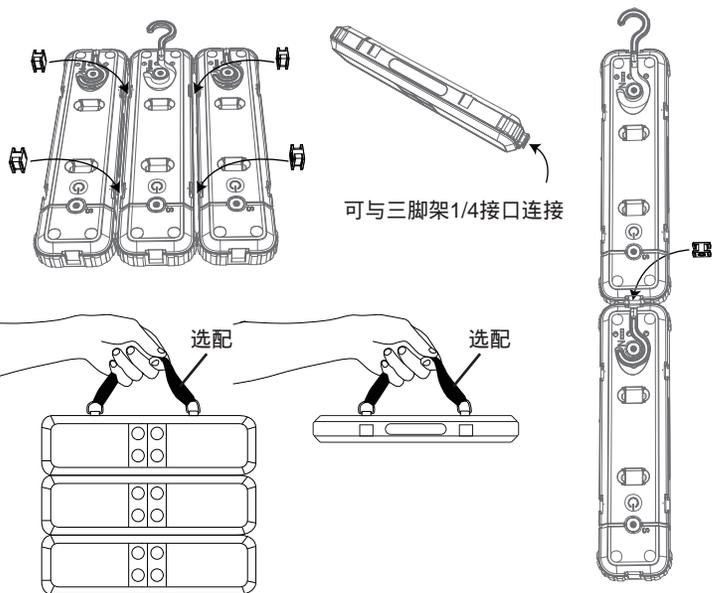
### 2. 充电宝（USB输出）

单灯的电池容量5200mAh，可作为移动电源使用，为手机、数码相机等提供电源，电压5V，最大电流1A。

充电底座没有电池，因此要有太阳或接DC12V适配器的时候才可以提供电源输出。

### 3. 工具灯

单灯可单独拆下作为工具灯，也可以利用热靴随意组合为模组，方便使用。



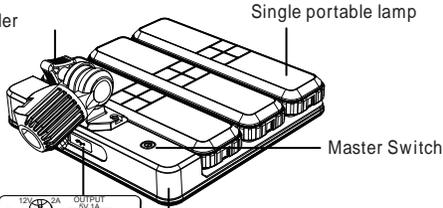
## Specifications :

Battery capacity	Single portable lamp 3.7V 5200mAh Whole lamp*3=15600mAh
Power	Single portable lamp 9W
Luminous flux	Single portable lamp 1050lm, whole lamp*3=3150lm
Reading light power(3 modes)	1.1W/2.2W/5.5W
Reading light lumen	190lm/350lm/820lm
Spotlight Power	4W
Spotlight lumen	450lm
DC output	5V 1A
DC charging time	8.5 H
Solar charging time	24H
Duration time	2H~14H
Operating Temp.	0°C~45°C
Operating humidity (%)	≤95%
Shell material	ABS
IP	Whole lamp IP44
Lifespan	20000Hours
CCT	6500K
CRI	Ra80

## Illustration of Product:

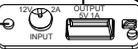
### Tripod platform controller

Adjust the lighting angle by turning the controller, Please fasten the controller once lighting angle is fixed.



### Charging indicator

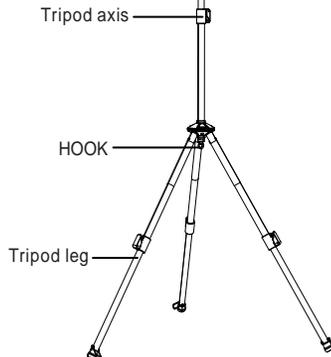
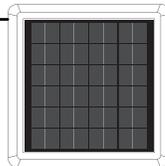
Twin color, Green on if use DC12V adapter, Red on if use Solar



### Master charging station

Master charging station does not have any batteries, it has one USB output port(MAX.5V 1A). The charging mode for mobile device works only if it has outer power input(Solar charging or DC12V adapter)

### Solar panel



## Operation of Master switch :

Long press enter mode 1

Mode 1, reading light low lumen

Short press

Mode 2, reading light mid lumen

Short press

Mode 3, reading light high lumen

Short press

Mode 4, Spotlight high lumen

Short press

Mode 5, Spotlight and reading light high lumen

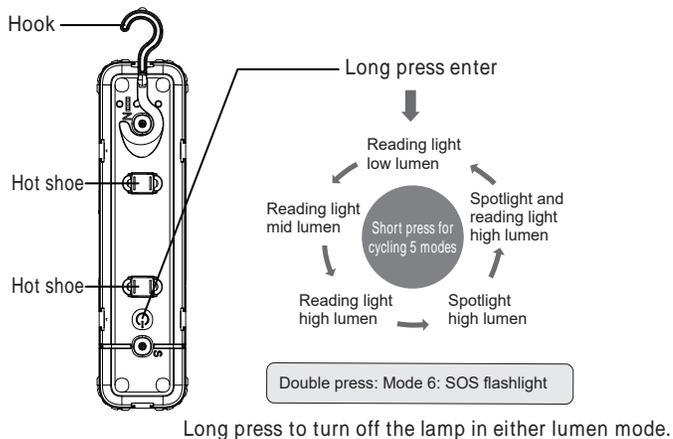
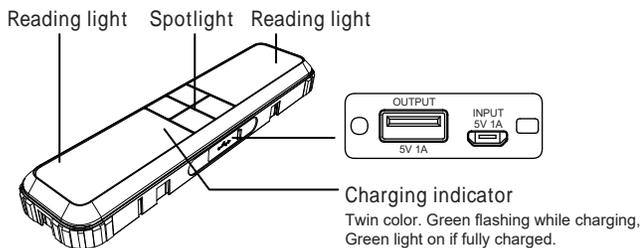
Short press for cycling 5 modes (Mode 1 to Mode 5)

Double press: Mode 6: SOS flashlight

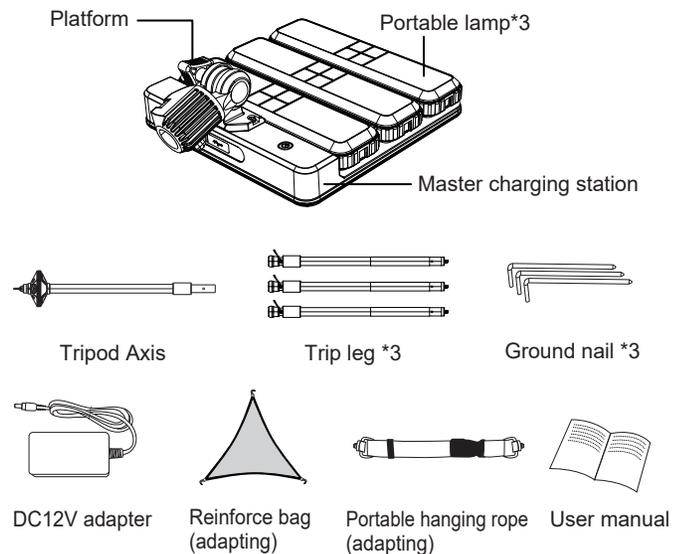
It also act as reset function for all lamps, which reset all 3 portable lamps to same lumen output mode.

Long press to turn off the lamp in either lumen mode.

## Single portable lamp details :



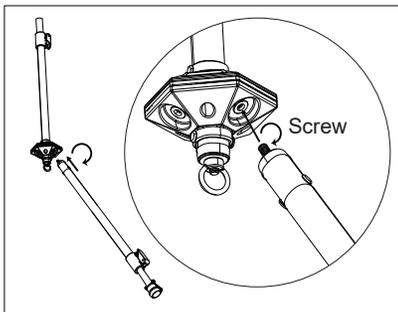
## Accessories :



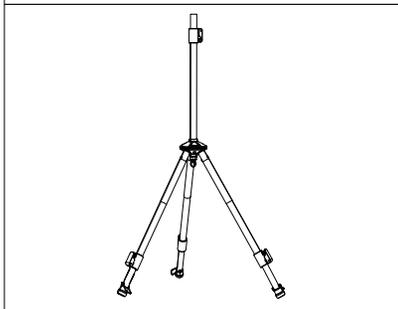
## Charging method :

1. Portable light can be recharged in the master charging station.
2. DC12V adapter
3. Solar power charging, suitable for outdoor use
4. It has built-in micro-USB port for recharging, input rate DC5V, 1A.

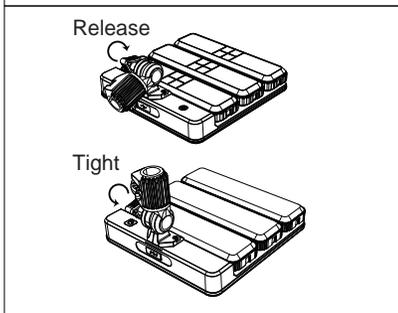
## Installation steps :



First assemble the tripod axis and legs. Please fasten the screw for safety.



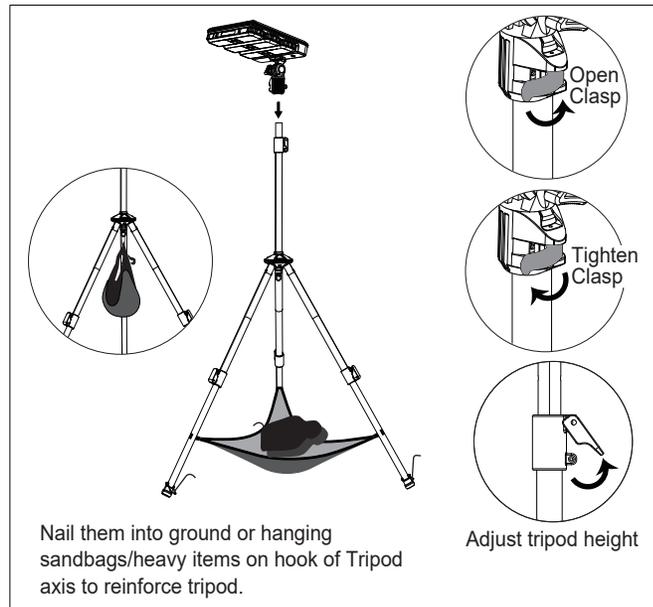
Tripod installation completed



Adjust the lighting angle to ideal position, then fasten the platform controller.

Note: Please pay attention to the screw between Platform and Master charging station.

## Installation steps :



## General precautions of the product :

1. Please use the appropriate power supply, do not use chargers that are not matched.
2. Be caution when in use of adjustable tripod. Please use sandbag and ground nail to reinforce tripod for avoding collapse.
3. Please recharge the lamp every 3 month if not use for a long time.
4. The waterproof cover for USB port shall be closed if not in use.
5. Product contains Liqified Lithium-Ion battery, Please donot put this product into fire. 
6. Please recharge the lamp if lamp is flashing 12times per 1 minute in lowest reading mode which means the battery is running out. 

## Functions and Applications :

### 1.Outdoor

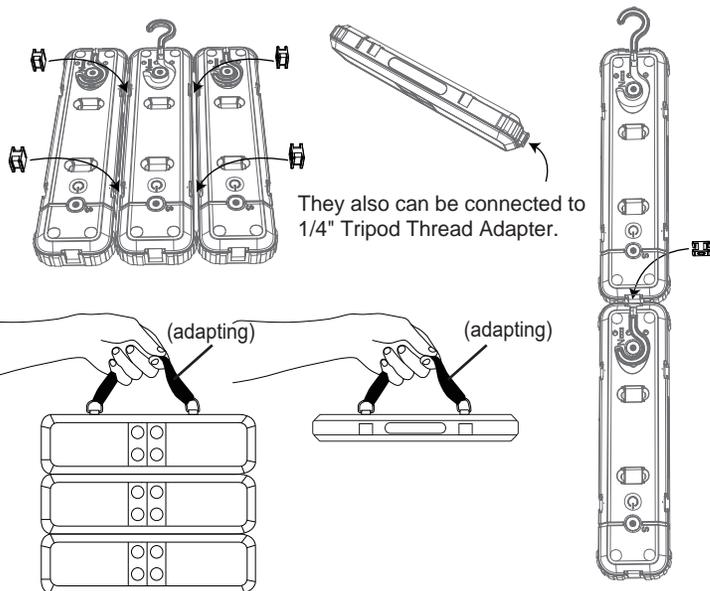
The whole lamp's overall lumen output is around 3150lm, equipped with height adjustable tripod, it can provide lighting demand for massive area, such as working ground, camping, garden and party!

### 2. Powerbank

Each portable light has 5200mAh battery, it has 1 USB port for power output, rate DC5V 1A. Master charging station does not have any batteries, it has one USB output port (MAX.5V 1A). The charging mode for mobile device works only it has outer power input (Solar charging or DC12V adapter)

### 3.Working light

All Portable light can be operated as solo working lamp, Each lamp can be connected as module light by hot shoe kit.



## 产品保修卡 Warranty card

产品名称 : HIGH LUMEN SOLAR GARDEN/  
Product name CAMPING LAMP

规格型号 : MQ-FY-LED-25W  
Model No.

出厂编码 :  
The factory code

生产日期 :  
Date of production

检验员 :  
Inspector

检验结论 :  
Inspection conclusion



### 客户信息资料 The customer information

姓名 :  
Name

电话 :  
Telephone

地址 :  
Address

购买日期 :  
Purchase date

- 1.本产品自出售之日起, 保修期为一年。
- 2.本公司将为您提供优质的售后服务。
- 3.如用户因人为因素造成产品损坏, 本公司维修时需收取修理费用。
- 4.请妥善保管此卡, 我司将以此作为保修依据。

1. This product from the date of sale and warranty for one year.
2. The company will provide you with high quality after-sales service.
3. If the user due to damage caused by man-made factors, the company is required for a maintenance repair charge.
4. Please keep this card, we will use this as warranty basis.